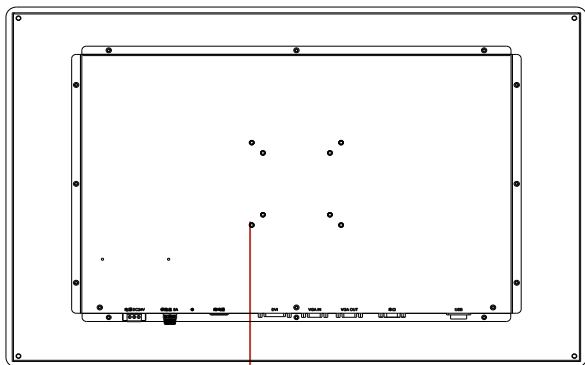
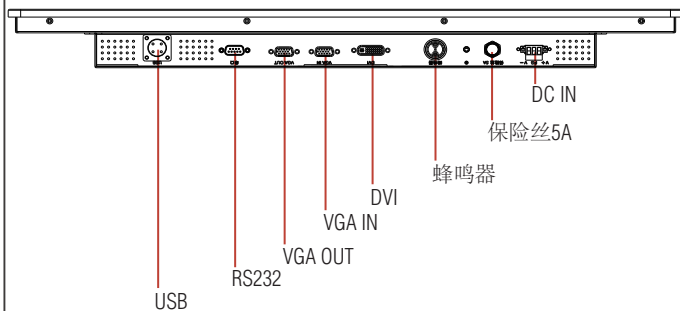


27"加固型船用显示器 海事船用信息系统

加固型船用触摸屏显示器



VESA100/75支架



产品特征

- 27寸FHD 1920 x 1200 TFT LED LCD
- 1000cd/ m² (type)高亮度户外强光下可视
- 1000: 1高对比度, 显示更清晰
- 全贴合多点G+G电容触摸屏>6H, AG、AF触摸表面集成功能按键
- 蜂鸣器报警功能, 可通过串口进行软件设置
- RS232接口可进行报警、亮度和数据通讯功能
- VGA-IN DVI IN VGA OUT多视频输入输出接口
- VGA-OUT功能可扩展第二个显示器
- 前面板5个感应按键“电源”、“确认”、“+”、“-”和“菜单”
- 4针航空头转USB接口用于连接触摸屏
- 支持客户面板开孔安装
- 车规级直流电源宽电压输入9V ~ 36 V,防浪涌、防短路
- 宽温适用性 -15°C ~ 55°C
- 前面板IP54防护等级
- 支持麒麟、WINDOWS LINUX操作系统



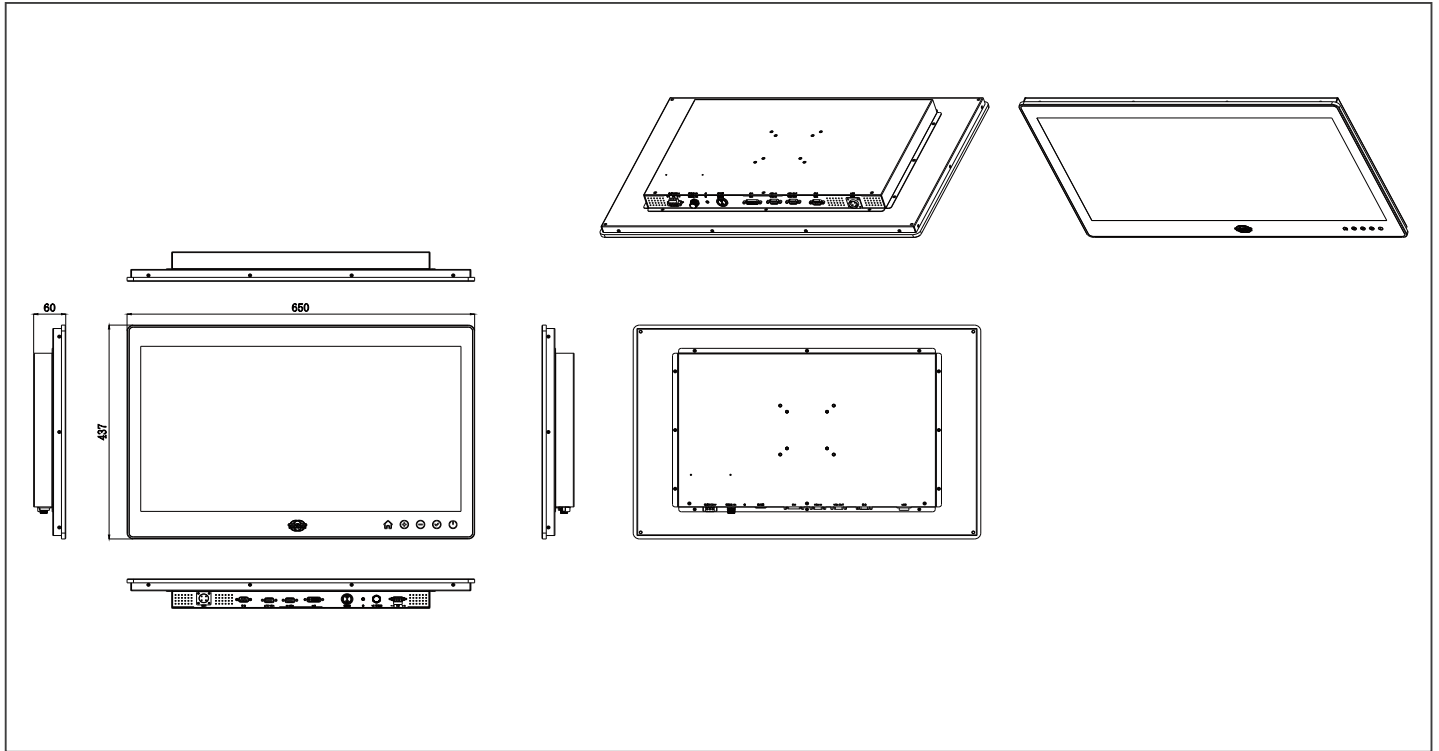
产品规格

屏幕尺寸	27"
可视区域	598.89 (H) X337.31 (V) mm
分辨率	1920 x 1080
屏幕亮度	1000cd/ m ² (type)
对比度	1000:1 (type)
屏幕视角	80°/80°/80°/80°
显示色彩	16.7M Colors
显示色域	NTSC 72% (Min)
背光寿命	30000Hrs
触摸屏类型	多点电容触摸屏
触摸屏强度	6H, AG、AF
透光率	≥70%
功能接口	24V输入3pin凤凰端子头,保险管*1,接地端子*1 VGA输入1个, DVI输入1个, VGA输出1个 DB9针串口公头,4针航空头转USB接触摸用
功能按键	电源/确认+/-菜单 共5个按键,电源带指示灯,其它触摸才亮
机械特性	
产品材质	铝合金以及钣金件
安装方式	设备箱开孔安装
产品尺寸	650mm x 437mm x 60 mm
产品重量	12.75kg
环境特性	
工作温度	-15°C ~ 55°C
存储温度	-40°C ~ 70°C
工作湿度	98% @40°C
盐雾	2 小时盐雾, 7 天+40 C 相对湿度90%-95%, 4 个周期
振动	2Hz-13.2Hz +/-1mm, 13.2Hz-100Hz 7 米/秒
防护等级	前面板IP54
电源特性	
电源类型	直流
输入电压	9V ~ 36 V,宽电压
工作电流	4A 24 V
防护标准	EN50155 2007
防护项目	浪涌保护 输入正负极接反保护 输入过压保护, 输出欠压保护 输出过流保护
MTBF	120000小时
操作系统	
操作系统	支持麒麟、WINDOWS LINUX操作系统



产品尺寸

单位: mm



加固型船用触摸屏显示器

订购信息

Part Number	Display Type	Max Resolution	Touch	Brightness	View Angle	Backlight MTBF (Hours)	Display	Mounting	Buzzer	USB	COM	function keys	Power	Temp.	Protection
CP-01717	27" TFT-LCD	1920 x 1080	Capacitive T/S	1000 cd/m ²	80/80/80/80	30000	VGA IN VGA OUT DVI	Panel mount VESA 100/75	1	1	1	5	DC 9~36V	(-15°C ~ 55°C)	IP54

Packing List

Item	Part No.	Description	Qty	Note
27寸电容屏显示器	CP-01717	27寸定制船用加固触摸屏显示器	1	
电源插头	01762-20250512-01	凤凰端子头3PIN	1	
USB触摸屏线	01762-20250512-02	航空插头4PIN屏蔽数据线1.5米	1	
VGACable	01762-20250512-03	VGA线2米	1	
DVI Cable	01762-20250512-04	DVI线2米	1	
COM Cable	01762-20250512-05	串口线2米	1	
保险管	01762-20250512-06	5A保险管	1	