

RC-84T-D2550-M8

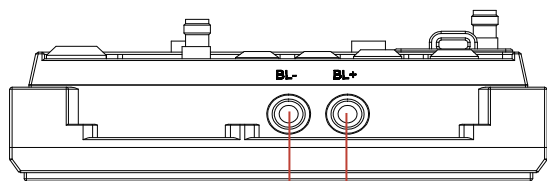
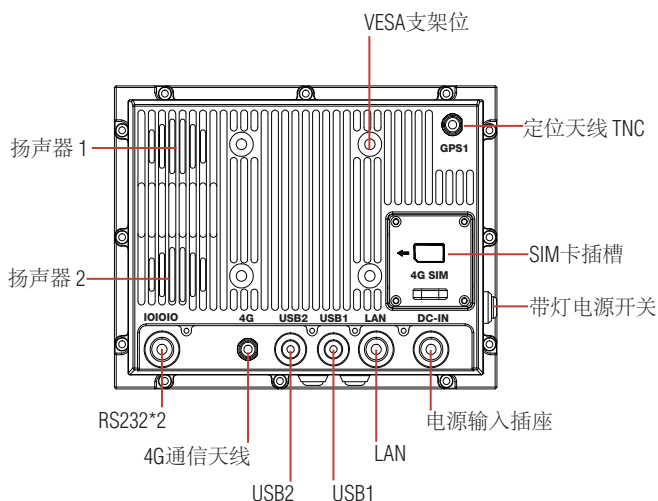


8.4" 全加固车载智能终端 矿山调度及防碰撞安全管控系统平台

全加固车载智能终端



RAM 万向节支架



屏幕调暗 屏幕调亮

产品特征

- 军工级抗振宽温 8.4" TFT LCD 800 * 600 三菱液晶屏
- 车规级抗刮伤五线电阻触摸屏
- Intel 凌动™ D2550 双核四线程 1.86GHz 低功耗处理器
- 车规级板载抗振宽温 DDR3 2GB 内存, 可选 4GB
- 车规级板载抗振宽温 32GB SSD, 可选 64GB/128GB
- 2个 3瓦大音量防水语音播报扬声器
- GPS+BD 普精定位模块, 水平 1m, 垂直 3m, 性能稳定
- LAN*1, USB2.0*2, RS232*2
- 全部接口军工级 IP68 防护等级航空连接器, 更稳定
- 物理按键屏幕亮度调节开关, 可全部关闭屏幕亮度
- 车规级直流电源宽电压输入 6V ~ 36V, 防浪涌、防短路
- CNAS 认证车规级宽温应用 -40°C ~ 80°C
- CNAS 认证 IP68 防护等级, 防尘、防水、防盐雾
- 宜控车载嵌入式 WIN7、乌班图支持非法关机 C 盘写保护功能

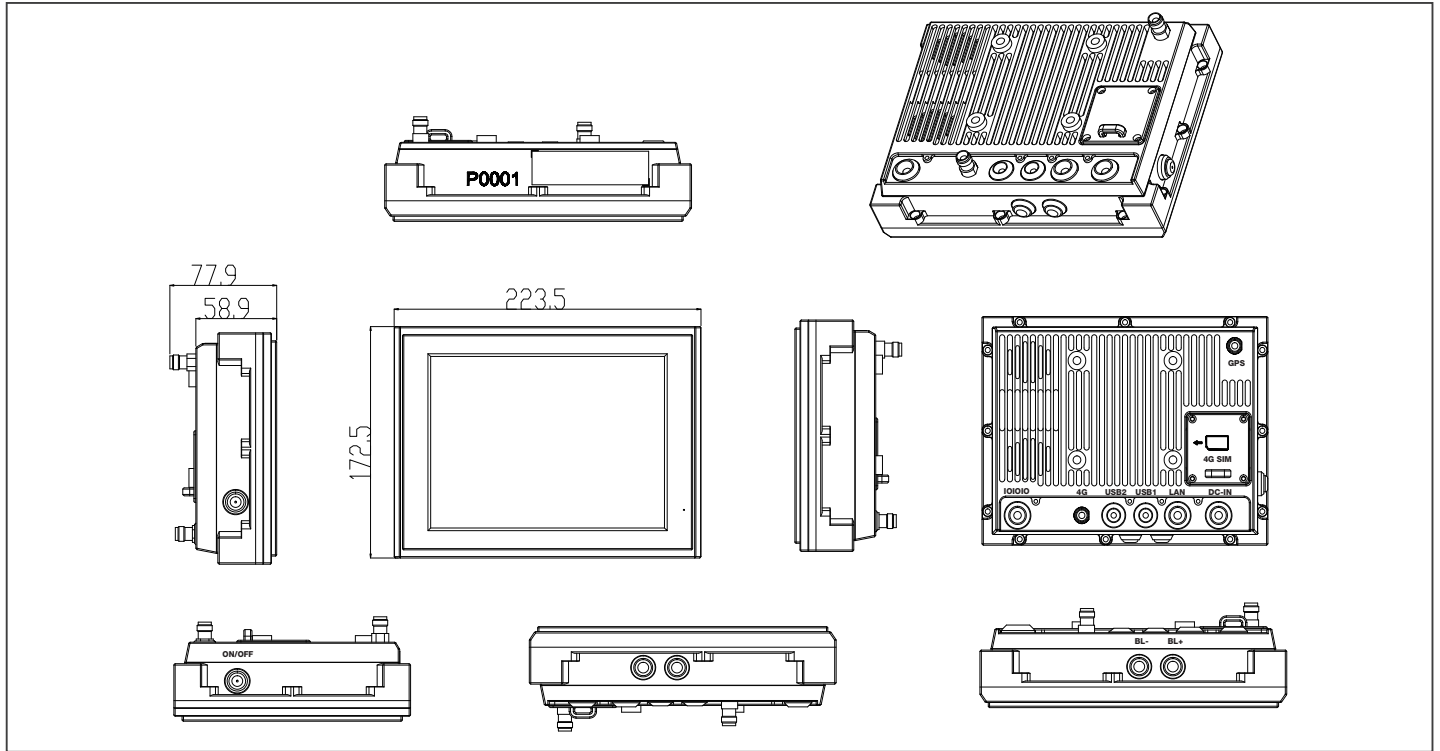


产品规格	
处理器	Intel 凌动™ D2550 双核四线程 1.86GHz 低功耗处理器
内存	车规级板载抗振宽温 DDR3 2GB 内存, 可选 4GB
存储	车规级板载抗振宽温 32GB SSD, 可选 64GB/128GB
操作系统	车载嵌入式 WIN7、乌班图支持非法关机 C 盘写保护功能
显示屏幕	军工级抗振宽温 8.4" TFT LCD 800 * 600 三菱液晶屏
触摸屏	车规级抗刮伤五线电阻触摸屏
声音	2个 3瓦大音量防水语音播报扬声器
功能模块	GPS+BD 普精定位模块, 水平 1m, 垂直 3m, 性能稳定 可选配 4G 全网通通讯模块 可选配 CAN 通讯模块
功能接口	M16 LAN*1, M14 USB2.0*2, M16 RS232*2 带灯电源开关*1, 屏幕亮度开关*2 M16 电源输入接口*1 SIM 卡槽*1, 配套防护盖 GPS TNC 定位天线接口*1 4G TNC 天线接口*1
机械特性	
产品材质	航空铝材
环保工艺	CNC 加工, 阳极氧化, 激光雕刻标识, 100% 可回收
安装方式	车载抗振万向调节 RAM 支架 VESA 75
产品尺寸	223.5mm x 172.5mm x 58.9 mm
产品重量	2kg
环境特性	
工作温度	-40°C ~ 80°C
存储温度	-50°C ~ 85°C
工作湿度	98% @40°C
抗振特性	MIL-STD-810H: 2019, 516.8
防护等级	IP68
执行安规	CCC Class B, ISO7637-2, ISO10605, ISO16750-2, GB/T19056
电源特性	
电源类型	直流
输入电压	车规级直流宽电压输入 6V ~ 36V, 防浪涌、防短路
工作电流	1A 24 V
防护标准	EN50155 2007
防护项目	浪涌保护 输入正负极接反保护 输入过压保护, 输出欠压保护 输出过流保护
MTBF	120000 小时
核心技术	
操作系统	车载嵌入式 WIN7、乌班图支持非法关机 C 盘写保护功能
车载防护	高防护等级、浪涌防护、宽温、抗振



产品尺寸

单位: mm



全加固车载智能终端

装箱清单

名称	型号	数量	单位	备注
8.4" 加固车载智能终端	RC-84T-D2550-M8	1	台	
M16航插5米电源供电线	HCX-DC-M16-2PIN-5M	1	条	
M16航插5米LAN线	HCX-LAN-M16-5M	1	条	
TNC接口3米GPS车载磁吸天线	TX-BD-TNC-3M	1	条	
RAM 75*75 安装支架	RAM-75	1	个	
支架安装内六角不锈钢组合螺丝	LS-BXG-N6	4	个	
合格证		1	个	