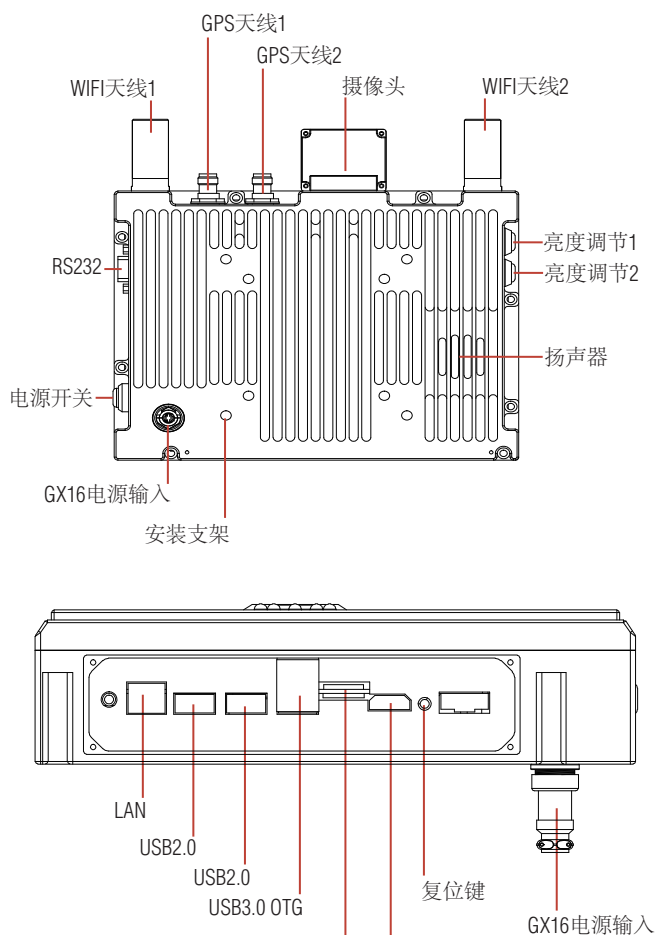


8"全加固多功能车载智能终端  
港口车辆普精物流管理系统平台

全加固车载智能终端



## 产品特征

- 车规级抗振宽温8" TFT LCD 1280 \* 720 600nit液晶屏
- 车规级抗刮伤多点电容触摸屏
- Rockchip® RK3399, ARM Dual Cortex-A72 and Quad Cortex-A53 1.8 GHz处理器
- 车规级板载抗振宽温DDR4 4GB内存 可选8GB
- 车规级板载抗振宽温EMMC 32GB 可选64GB
- 车规级WiFi 3通道模块 集成2个高增益玻璃钢天线
- GPS+BD高精定位模块,水平1cm,垂直3cm,角度0.1°,1米基线
- 红外720P摄像头,支持人脸登录,疲劳状态监控应用
- 1个3瓦大音量防水语音播报扬声器
- USB2.0维护接口\*3, LAN\*1防尘盖保护
- 车规级直流电源宽电压输入6V ~ 36V,防浪涌、防短路
- 车规级宽温应用 -40°C ~ 80°C 高环境适用性
- IP67 防护等级,防尘、防水
- 支持车载定制版安卓11系统、乌班图系统



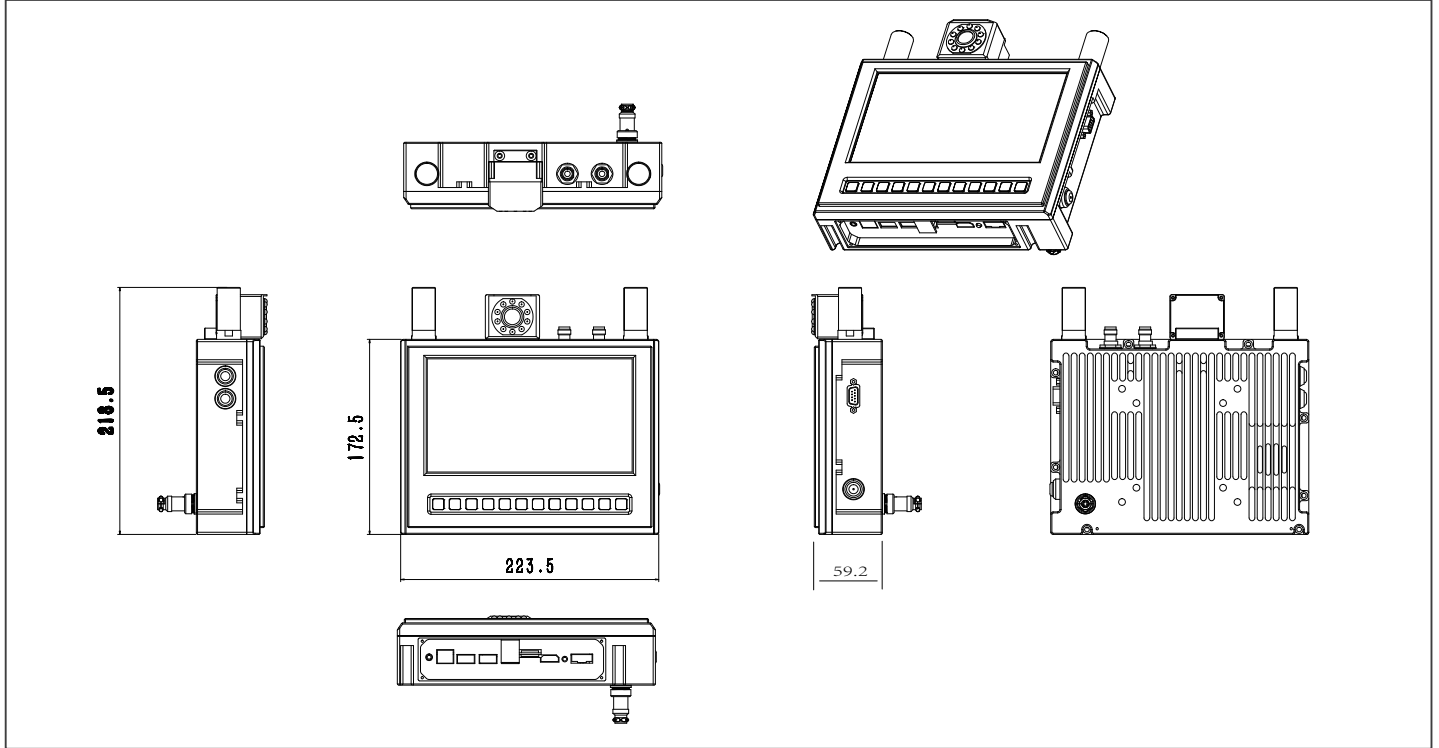
产品规格	
处理器	RK3399, Dual Cortex-A72 and Quad Cortex-A53 1.8 GHz
内存	车规级板载抗振宽温DDR4 4GB内存 可选8GB
存储	车规级板载抗振宽温EMMC 32GB 可选64GB
操作系统	车载定制版安卓11系统或乌班图系统
显示屏幕	车规级抗振宽温8" TFT LCD 1280 * 720 600nit液晶屏
触摸屏	车规级抗刮伤多点电容触摸屏
声音	1个3瓦大音量防水语音播报扬声器
功能模块	车规级WiFi 3通道模块, 集成2个高增益玻璃钢天线 GPS+BD高精定位模块,水平1cm,垂直3cm,角度0.1° 红外720P摄像头,支持人脸登录,疲劳状态监控应用
功能接口	USB2.0*2, USB3.0 OTG*1, HDMI*1, LAN*1带防尘保护盖 带灯电源开关*1,亮度调节开关*2 WiFi天线*2, GPS天线*2 SIM卡槽*1, TF卡槽*1, 配套防护盖 RS232*1 10键功能键盘
机械特性	
产品材质	航空铝材
环保工艺	CNC加工, 阳极氧化, 激光雕刻标识, 100%可回收
安装方式	车载抗振万向调节RAM支架VESA 100/75
产品尺寸	223.5mm x 172.5mm x 59.2 mm
产品重量	1.5kg
环境特性	
工作温度	-40°C ~ 80°C
存储温度	-50°C ~ 85°C
工作湿度	98% @40°C
抗振特性	MIL-STD-810H: 2019, 516.8
防护等级	IP67
执行安规	CCC Class B, ISO7637-2, ISO10605, ISO16750-2, GB/T19056
电源特性	
电源类型	直流
输入电压	车规级直流宽电压输入6V ~ 36V, 防浪涌、防短路
工作电流	1A 24V
防护标准	EN50155 2007
防护项目	浪涌保护 输入正负极接反保护 输入过压保护, 输出欠压保护 输出过流保护
MTBF	120000小时
核心技术	
操作系统	车载定制版安卓11系统, 乌班图系统
系统优化	高防护等级、浪涌防护、宽温、抗振



# RC-80C-RK3399-WIFI-D9-CAM

## 产品尺寸

单位: mm



全加固车载智能终端

## 装箱清单

名称	型号	数量	单位	备注
8.0" 加固车载智能终端	RC-80C-RK3399-WIFI-D9	1	台	
GX16航插5米电源供电线	HCX-DC-GX16-2PIN-5M	1	条	
RAM 100*100 安装支架	RAM-100	1	个	
支架安装内六角不锈钢组合螺丝	LS-BXG-N6-M6	4	个	
合格证		1	个	