

国产飞腾E2000Q智能终端  
人工智能，边缘计算等领域应用



## 产品特征

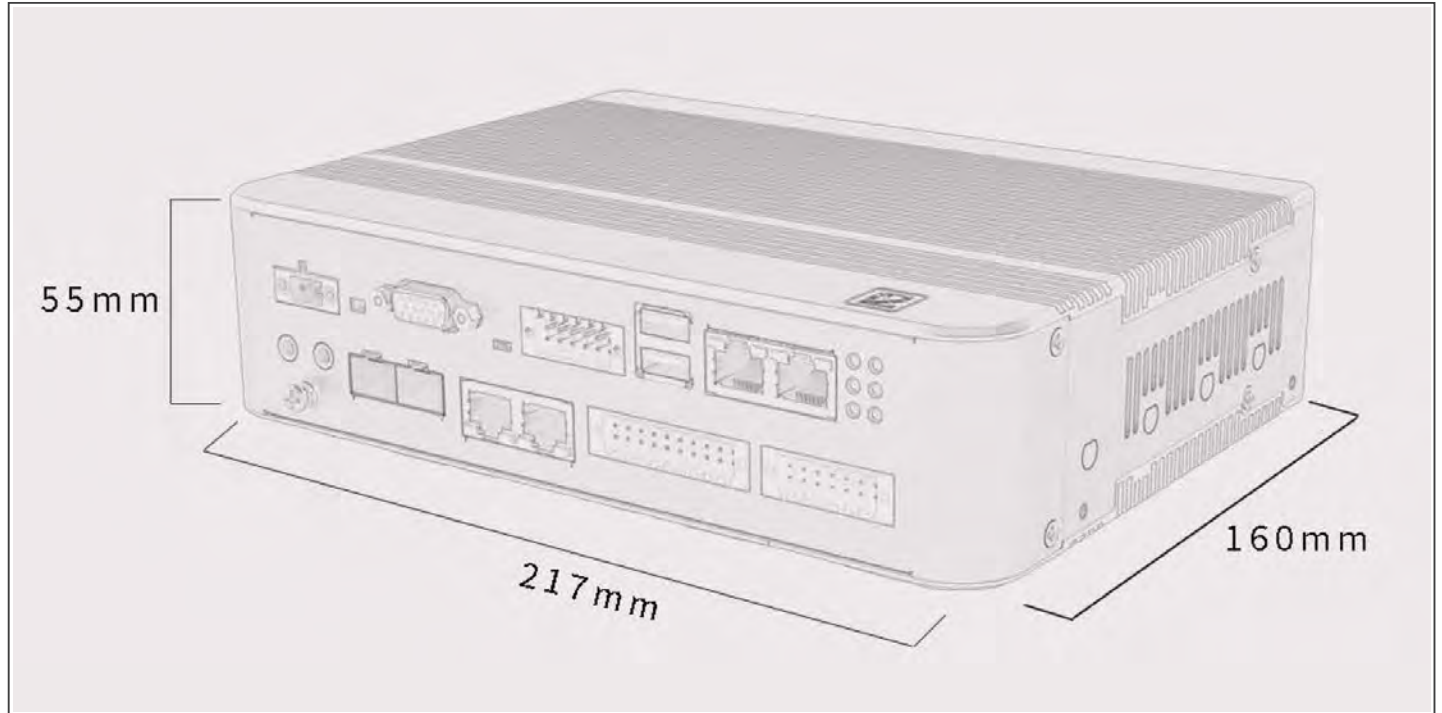
- 板载8GB内存与32GB eMMC
- 可选配多种AI模组，算力范围8T-64T
- 配备4路千兆以太网和2路光口
- 提供多路带隔离 RS-232、RS-485及CAN-bus 接口
- 集成4路带隔离 DI 和 4路带隔离 DO接口
- 内置1路 MiniPCIe扩展插槽，支持 WIFI、蓝牙、4G、5G 扩展
- 支持TPM和WDT
- 运行国产化高安全、高可靠Uboot，提供多种Linux版本供选

产品规格	
处理器	E2000Q(2Core@1.8GHz,2Core@1.5GHz)
内存	板载DDR4 8GB
存储	板载eMMC 32GB, mSATA*1全高64GB, SD*1
操作系统	Ubuntu/麒麟桌面版/开源Linux
声音	MIC*1,耳机*1
AI	模组:灵汐HM/登临MXM/云天励飞IPU X200/云天励飞IPU X100/飞腾X100 算力8-64 TOPS,支持的AI 框架TensorFlow/PyTorch/Keras/Caffe/PaddlePaddle
功能接口	VGAx1,MiniPCIex1,4 x 10/100/1000 Mbps (RJ45) ,2 x 1 Gbps (SFP) ,2 x USB 2.0,4 x RS-485, 2 x RS-232,CAN2 (凤凰端子) ,WDTx1, TPMx1, DI*4, DOx3, ROx1, 电源输入凤凰端子x1
机械特性	
产品材质	航空铝材
环保工艺	CNC加工,阳极氧化,激光雕刻标识,100%可回收
安装方式	DIN
产品尺寸	217 x 160 x 55 mm
产品重量	<2.5 kg
环境特性	
工作温度	-20 C ~+60 C
存储温度	-40 C ~+85 C
工作湿度	15%~95% RH(无凝结)
抗振特性	MIL-STD-810H: 2019, 516.8
防护等级	IP54
执行安规	CCC Class B, ISO7637-2, ISO10605, ISO16750-2, GB/T19056
电源特性	
电源类型	直流
输入电压	12 VDC~36 VDC
工作电流	3A 12 V
防护标准	EN50155 2007
防护项目	浪涌保护 输入正负极接反保护 输入过压保护, 输出欠压保护 输出过流保护
MTBF	120000小时
核心技术	
操作系统	Ubuntu/麒麟桌面版/开源Linux
BOOT	U-Boot



## 产品尺寸

单位: mm



全加固车载智能终端

## 装箱清单

名称	型号	数量	单位	备注
工控主机	FT-E2K-AI-A	1	台	